



Отдел продаж:
+7(347) 292-39-83
+7(347) 292-73-82
Сервис (факс):
+7 (347) 292-15-42
info@grant-ufa.ru
www.grant-ufa.ru

Автоотцеп АЦМ-02

Назначение и область применения

Автоотцеп предназначен для спуска и удержания автономных приборов в муфтовом соединении колонны НКТ по ГОСТ 633-80 на заданной глубине с отсоединением от проволоки, на которой производился спуск, и с последующим извлечением устройства с прибором из скважины.

Техническое описание

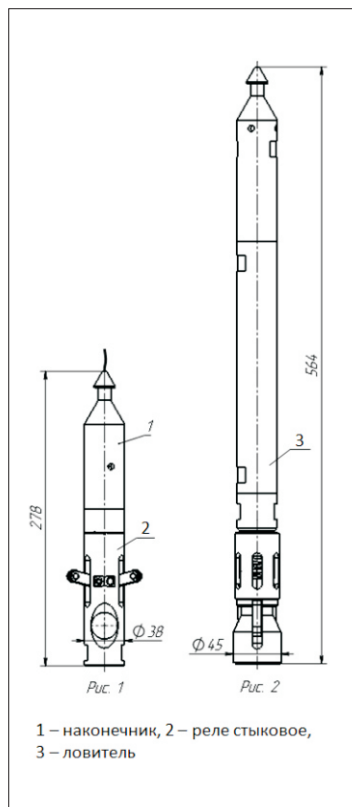
Автоотцеп (рис.1) для извлечения из скважины комплектуется ловителем скважинным ЛС (далее ловитель, рис.2). Автоотцеп и измерительный прибор (на рисунке не указан) спускают в скважину на скребковой проволоке. После установки прибора на заданной глубине наконечник 1 (рис.1) со скребковой проволокой автоматически отсоединяется от автоотцепа и поднимается на поверхность. Ловитель спускается на скребковой проволоке в скважину, обеспечивает захват и извлечение из НКТ автоотцепа вместе с прибором.

Отличительные особенности:

- простота в эксплуатации и обслуживании - ключи используются только для присоединения спускаемого прибора к автоотцепу;
- минимальное время подготовки автоотцепа к работе ;
- хорошая грузоустойчивость в применении;
- самоцентрирование конструкции во внутренней полости НКТ;
- надежная фиксация автоотцепа в муфтовом соединении НКТ и удержание прибора.

Применение автоотцепа позволяет:

- устанавливать измерительные приборы в муфтовом соединении НКТ на различных глубинах с последующим извлечением;
- герметизировать устье скважины за счет извлечения скребковой проволоки после установки автоотцепа с прибором;
- проводить длительные гидродинамические исследования в скважине без угрозы обрыва проволоки по причине несанкционированных действий на устье.



1 – наконечник, 2 – реле стыковое,
3 – ловитель

Технические характеристики

Типоразмер НКТ ГОСТ 633-80, мм	60 (73, 89, 102, 114)
Способ управления	принудительно-механический
Максимальная масса подвешиваемого прибора, кг	20*
Материал конструкции	коррозионно-стойкая сталь
Присоединительный размер для измерительного прибора, мм	M27x1,5
Габариты (диаметр / длина), мм: - реле стыковое роликовое новинка! - ловитель скважинный	38 / 278 45 / 564
Масса, кг, не более: - реле стыковое роликовое новинка! - ловитель скважинный	1,6 4,2

* для НКТ-73

Сертификаты и свидетельства:

Сертификат соответствия требованиям ТР ТС 01012011
"о безопасности машин и оборудования"
№ TC RU C-RU.MH10.B.00120