



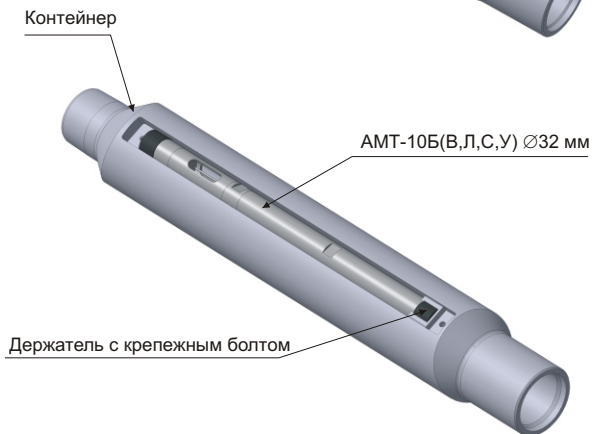
Отдел продаж:
+7(347) 284-17-86
+7(347) 292-73-82
Сервис (факс):
+7 (347) 292-15-42
info@grant-ufa.ru
www.grant-ufa.ru

Контейнер для скважинных манометров-термометров

Контейнер для спуска на ГНКТ (колтюбинг)



Подвод затрубного давления



Подвод как затрубного, так и внутритрубного давления



Технические характеристики

Материал контейнера	Легированная сталь, ГОСТ 4543-71
Предел текучести, МПа	от 724 до 921
Предел прочности, МПа	823
Относительное удлинение, %	11,3
Группа прочности: - по API 5CT - по ГОСТ 633-80	P110 M

Назначение и область применения

Контейнер для скважинных преобразователей предназначен для крепления и надежного удержания одного или двух преобразователей (например, AMT-10 диаметром 20 мм) в составе компоновки на насосно-компрессорных трубах в процессе проведения работ в нефтяных или газовых скважинах, предусматривающих контроль за изменением давления и температуры.

Техническое описание

Контейнер представляет собой цилиндрический корпус с пазами для установки и приспособлениями для крепления преобразователей типа AMT-10 производства Группы компаний «Грант». Контейнер наворачивается на трубу НКТ (ГНКТ).

Исполнения контейнеров отличаются габаритными и присоединительными размерами, а также длиной и диаметром встраиваемых преобразователей.

Разработано исполнение контейнеров, позволяющее обеспечить подвод внутритрубного и затрубного давления (контейнеры серии К6).

Сертификаты:

сертификат соответствия требованиям ТР ТС 01012011
«О безопасности машин и оборудования»
№ TC RU C-RU.MH10B.00317