

## УСТАНОВКА ДЛЯ ПОДЪЕМА НЕФТИ ИЗ ДВУХ СКВАЖИН

Гриб В.С., Матвеев Ю.Г., Мамаев Р.Ф., Юрченко К.И., (Уфимский государственный нефтяной технический университет), Храмов Р.А. (Государственная Дума РФ), Насретдинов Р.Г., Никеров А.И. (НГДУ «Арланнефть»), Назаров Б.В. (Нефтекамский завод нефтепромыслового оборудования)

Вопросы экономии электроэнергии при подъеме нефти с забоя на поверхность всегда были актуальными. Особое значение они приобретают в настоящее время, когда большинство скважин располагаются группами с расстояниями между устьями скважин 5...10 метров. Такое близкое расположение эксплуатационных скважин ставит вопрос об использовании одного наземного привода для подъема нефти из двух соседних скважин.

Попытки применить один наземный привод для подъема флюида из двух расположенных рядом скважин предпринимались в нескольких регионах России. В Башкортостане, Татарстане, Оренбургской области разработаны и испытаны установки, использующие стандартный привод станка – качалки с весьма оригинальным конструктивным решением. Все они имеют общий недостаток – слишком большую металлоемкость и невозможность регулирования производительности без вмешательства слесарей – ремонтников.

Более перспективными для решения выше упомянутых задач являются длинноходовые глубиннонасосные установки с гибкими тяговыми элементами. Достаточно активно длинноходовые глубиннонасосные установки разрабатывались и внедрялись совместными усилиями сотрудников ВНИИнефти и объединения «Оренбургнефть». В течении 1980 – 1990 - х годов в объединении «Оренбургнефть» были внедрены несколько типов глубиннонасосных установок, краткие технические характеристики которых приведены в таблице.

Уфимским государственным нефтяным техническим университетом совместно с НГДУ «Арланнефть» и Нефтекамским заводом нефтепромыслового оборудования была разработана и изготовлена длинноходовая глубиннонасосная установка для одновременной эксплуатации двух соседних нефтяных скважин [1], принципиальная схема которой показана на рисунке 1.

Функцию цилиндра глубинного поршневого насоса выполняют насосно-компрессорные трубы 5. Соответственно на нижнем конце насосно-компрессорных труб 5 установлен всасывающий клапан 1. В случае необходимости к низу насосно-компрессорных труб может быть присоединен фильтр, не показанный на рисунке.

Таблица

## Характеристики длинноходовых глубиннонасосных установок

| Разработчик привода                       | Масса привода, т | Грузоподъемность т | Диаметр бобины, м | Скорость подъема плунжера, м/с | Макс. производитель., м <sup>3</sup> /сут | Мощность электродв. кВт | Размеры, м                  |        |        |
|---|------------------|--------------------|-------------------|--------------------------------|---|-------------------------|-----------------------------|--------|--------|
|   |                  |                    |                   |                                |   |                         | Длина                       | Ширина | Высота |
| ПО «Оренбург-нефть»                       | 3,5              | 4                  | 1,18              | 0,7                            | 80  | 80                      | 4,15                        | 1,9    | 4      |
| ВНИИ-нефть                                | 5,2              | 5                  | 1,4               | 0,85                           | 80  | 22                      | 2,15                        | 2,2    | 3,16   |
| ВНИИ-метмаш                               | 9,6              | 6                  | 1,5               | 1,75                           | 80  | 58                      | 3,84                        | 2,88   | 4,55   |
| «Лидан инжиниринг», 1 поколение           | 15               | 12                 | 2,3               | 0-1,5                          | 80  | 90                      | 10,5                        | 2      | 4      |
| «Лидан инжиниринг», 2 поколение           | 4,5              | 8                  | 2,3               | 0-1,5                          | 80  | 45                      | 10,5                        | 2      | 4      |
| Бузулукский завод тяжелого машиностроения | 6,5              | 5                  | 2,1               | 0,4-1,0                        | 80  | 45                      | 4,3                         | 3,1    | 2,2    |
| УГНТУ, НГДУ «Арлан-нефть», НЗНО           | 2                | 20                 | Нет бобины        | 1,0                            | 2x80 или 2x130                            | 30                      | Расстояние между скважинами | 1,8    | 1,5    |

В качестве поршня глубинного насоса используется плунжер 3, разработанный и успешно примененный в длинноходовых глубинно-насосных установках на промыслах ОАО «Оренбургнефть».

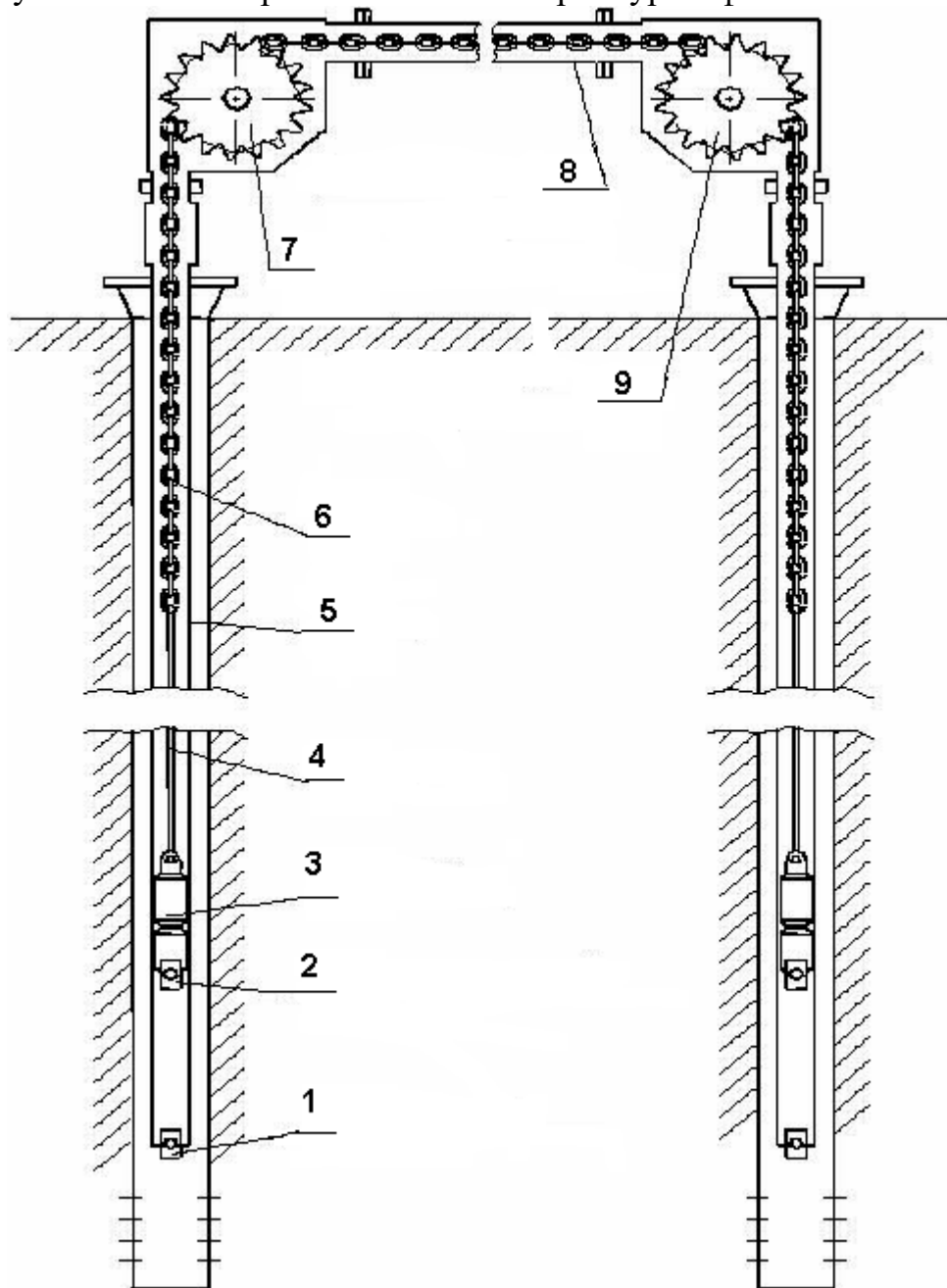


Рисунок 1. Принципиальная схема длинноходовой глубиннонасосной установки с цепным тяговым элементом

На рис. 1 обозначено:

- 1 – всасывающий клапан;
- 2 – нагнетательный клапан;
- 3 – плунжер,
- 4 – штанги;
- 5 – насосно-компрессорные трубы;
- 6 – якорная цепь;

- 7 – ведущая звездочка;
- 8 – соединительная труба;
- 9 – направляющая звездочка

Вид плунжера показан на рисунке 2. Нагнетательный клапан 2 (см. рисунок 1) установлен в плунжере 3. Уплотнительные элементы плунжера 3 показаны на рисунке 3.

Над плунжером 3 (или под плунжером – в зависимости от глубины подвески плунжера) установлен утяжелитель, представляющий собой набор нужного размера и количества штанг 4. Вес утяжелителя выбирается с учетом угла отклонения ствола скважины от вертикали, трения плунжера о насосно-компрессорные трубы, вязкости находящегося в насосно-компрессорных трубах флюида и должен обеспечить свободное (под собственным весом) перемещение вниз плунжера 3 (см. рисунок 1) с заданной скоростью. В случае установки утяжелителя 4 над плунжером он является одновременно и частью тягового элемента.

К верхнему концу штанг 4 крепится гибкий тяговый элемент – якорная цепь 6. Выбор в качестве тягового элемента якорной цепи обусловлен ее широкой доступностью (серийно выпускается) и техническими характеристиками (в основном рабочим разрывным усилием и габаритными размерами).

Глубинное оборудование в двух соседних скважинах подбирается равным по весу и соединяется гибким тяговым элементом – якорной цепью 6, являющейся общим элементом для двух соседних скважин. Якорная цепь перекинута через две одинаковые звездочки 7 и 9, одна из которых является ведущей (в показанном на рисунке 1 случае – звездочка 7). Звездочки 7 и 9 устанавливаются в двух одинаковых герметичных устьевых кожухах, соединенных трубой 8.

Наземное оборудование двух соседних нефтяных скважин показано на рисунках 4 и 5, где изображено:

- 1 – устьевая арматура;
- 2 – патрубок устьевой арматуры;
- 3 – кожух с направляющей (или ведущей) звездочкой;
- 4, 5 – секции соединительной трубы;
- 6 – сильфон (компенсатор температурных расширений);
- 7 – стойка поворотной рамы привода;
- 8 – растяжка;
- 9 – поворотные опоры соединительной трубы;
- 10 – упорные подкосы;
- 11 – рама привода поворотная;
- 12 – гидромотор;
- 13, 20 – муфты;
- 14, 22 – плита;
- 15 – редуктор;
- 16 – ручной тормоз;

- 17 – карданный вал;
- 18 – аппарат реверсирования;
- 19 – электродвигатель;
- 21 – гидронасос.

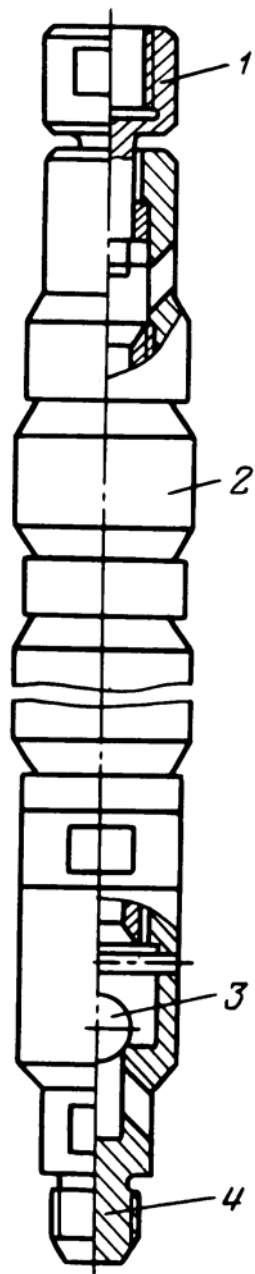


Рисунок 2. Плунжер  
1, 4 - соединительные  
головки;  
2 – пакер;  
3 – нагнетательный клапан.

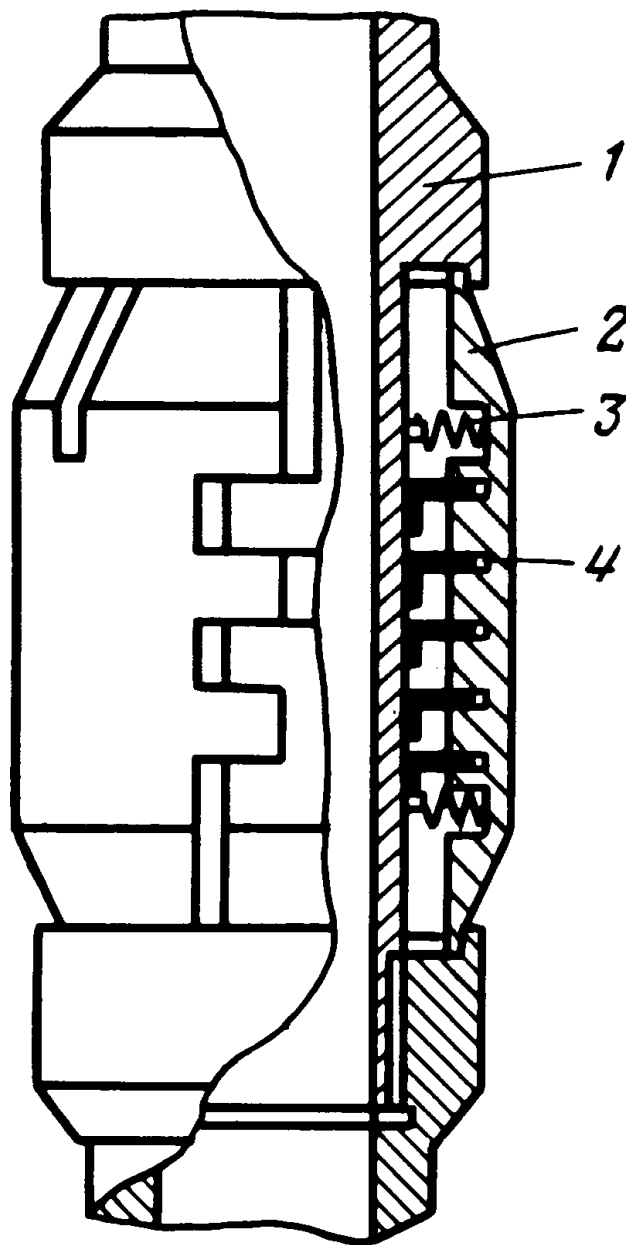


Рисунок 3. Уплотнительный  
элемент плунжера  
1 – корпус;  
2 – вкладыши;  
3 – пружины;  
4 – перегородки.

Устьевая арматура 1 двух соседних скважин может быть установлена на разной высоте, поэтому кожухи 3 ведущей и направляющей звездочек герметично соединяются с насосно-компрессорными трубами с помощью патрубков 2 такой длины, чтобы секции 4 и 5 соединительных труб были горизонтальны. Размеры патрубков 2 должны быть такими, чтобы вся наземная арматура находилась на высоте не более 1,5 м.

Соединяющая два соседних устья скважин герметичная труба состоит из двух секций, соединенных сальфоном 6 (или сальником «труба в трубе»). Наличие сальфона 6 вызывается необходимостью компенсации температурных изменений размеров секций 4 и 5 соединительной трубы.

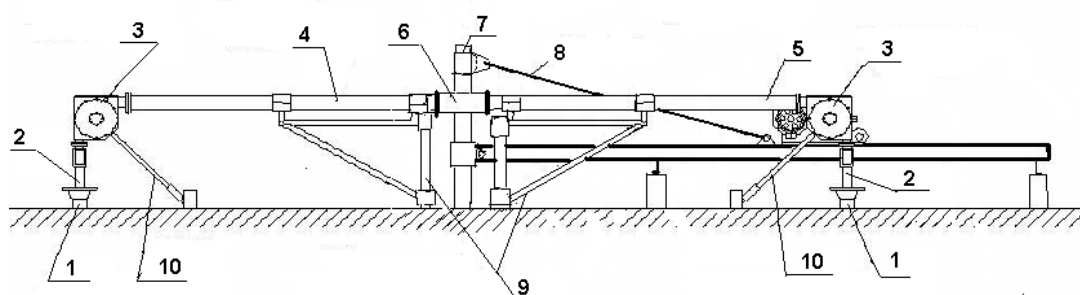


Рисунок 4. Длинноходовая глубиннонасосная установка с цепным тяговым элементом (общий вид наземного привода)

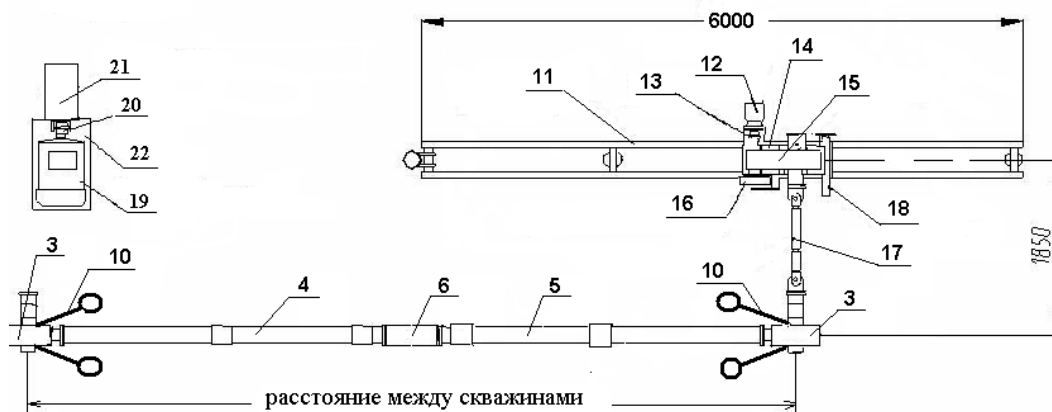


Рисунок 5. Длинноходовая глубиннонасосная установка с цепным тяговым элементом (вид наземного привода в плане)

Во внутренней герметичной полости соединительной трубы перемещается обратно – поступательно цепь 6 (см. рисунок 1), соединенная с верхними частями колонн штанг 4. Возвратно – поступательное движение цепи 6 и жестко связанных с ней штанг 4 и плунжеров 3 осуществляется

ведущей звездочкой 7, получающей реверсивно – вращательное движение от редуктора 15 (см. рисунок 5) через карданный вал 17.

Привод редуктора 15 осуществляется от гидромотора 12, установленного вместе с редуктором 15 на общей плите 14 и соединенного с входным валом редуктора 15 муфтой 13. На этой же плите смонтирован узел ручного тормоза 16 (от СКН – 10) и аппарат реверсирования 18, с помощью которого осуществляется реверс гидромотора 12 в крайних точках положения плунжера.

Звездочки и герметичные кожухи выполняются одинаковыми и являются взаимозаменяемыми.

На срок службы штанг существенное влияние оказывают динамические силы, которые в некоторых случаях могут достигать 50% от статической нагрузки [2]. Для уменьшения динамических нагрузок скорость перемещения плунжера в насосно–компрессорных трубах от состояния покоя (в крайних точках положения плунжера) до своего максимального значения должна нарастать медленно. Реально это нарастание скорости должно происходить за время от 3 до 10 секунд, и время это зависит, в основном, от технических параметров глубиннонасосного оборудования, характеристики поднимаемого на поверхность флюида (вязкость, процентное содержание воды, наличие газа и пр.), отклонения от вертикали ствола скважины и т.д. Отмеченные факторы влияют на ускорение падающего под собственным весом насосного оборудования (плунжер со штангами) в одной из скважин, в то время как в соседней скважине осуществляется подъем плунжера с жидкостью. «Зависание» плунжера при опускании под собственным весом недопустимо, так как при этом может сработать защита по минимальному весу глубиннонасосного оборудования.

Медленное нарастание скорости перемещения плунжера обеспечивается гидроприводом. Регулирование это осуществляется воздействием на гидронасос, установленный вместе со станцией управления в специальном помещении типа «Спутник» и расположенном на некотором расстоянии от эксплуатируемых скважин.

В процессе подъема жидкости из скважины на поверхность вес поднимаемой жидкости может достигать 3...5 и более тонн. К осям ведущей и направляющей звездочек будут приложены вертикальная и горизонтальная составляющие усилий. Вертикальная составляющая будет передаваться на устьевую арматуру, которая может выдержать значительно большую нагрузку, чем вертикальная составляющая. Горизонтальная же составляющая будет изгибать патрубки 2, герметично соединяющие кожухи звездочек с устьевой арматурой. Патрубки эти в данном случае являются слабыми звеньями, разрушение которых необходимо предотвратить.

Укрепляются патрубки специальными подкосами 10, установленными в направлении равнодействующей вертикальной и горизонтальной составляющих веса поднимаемой жидкости и глубинного оборудования. Каждый кожух укрепляется двумя подкосами 10, установленными под углом

60 ...90° (в плане), как показано на рисунок 5. Наличие подкосов позволяет решить еще одну очень важную задачу - определение усилий в гибком тяговом элементе (цепи). Для этого в разъемы подкосов стационарно устанавливаются датчики усилий (например, тензодатчики), которые подключаются к станции управления и постоянно отслеживают величину усилий в тяговом элементе.

Установка датчиков в подкосах позволяет решить ряд важных технологических задач:

1. В любое время можно получить значение усилий в гибком тяговом элементе в течении полного цикла работы глубинного насоса, т.е. получить динамограмму работы насоса.

2. Использовать сигналы от датчиков усилий как аварийные; в этом случае в станции управления устанавливается верхнее и нижнее значения усилий в гибком тяговом элементе и если усилие выходит за установленные пределы ("затяжка" или "зависание" плунжера), то станция управления отключает привод;

3. При монтаже установки необходимо так установить герметичные кожухи и соединительные трубы, чтобы оси скважин, кожухов и соединительной трубы находились в одной вертикальной плоскости. Для этого усилия в подкосах одной скважины должны быть одинаковы. Возможность регулировки усилий в подкосах реализуется наличием в них резьбового сочленения.

Все наземное оборудование выполняется в блочном исполнении. Монтаж оборудования ведет бригада подземного ремонта, оснащенная стандартным инструментом. Дополнительно в комплект инструментов бригады подземного ремонта входит приспособление к элеватору для захвата цепи.

## ЛИТЕРАТУРА

1. Патент России № 2125185. Длинноходовая глубиннонасосная установка /В.С.Гриб, Б.М.Густов, П.К.Васильев// Бюллетень изобретений. -1999. -№ 2.

2. Храмов Р.А. Длинноходовые насосные установки для добычи нефти. –М.: Недра, 1996. – 208 с.